

**GRUNDWISSENTEST 2012 IM FACH MATHEMATIK**  
**FÜR DIE JAHRGANGSSTUFE 9 WAHLPFLICHTFÄCHERGRUPPE I DER REALSCHULEN**  
 (ARBEITSZEIT: 45 MINUTEN)

NAME: \_\_\_\_\_

KLASSE: **9**\_\_

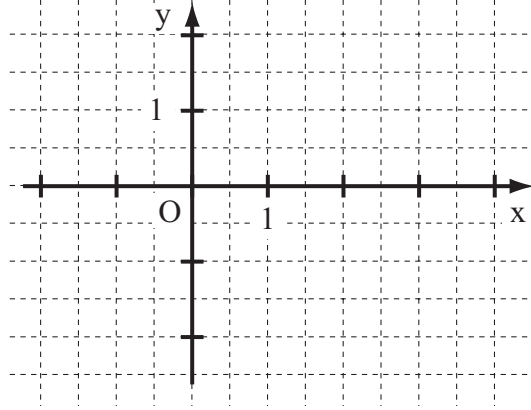
PUNKTE: \_\_\_\_\_/23

NOTE: \_\_\_\_\_

1 Gegeben ist die Gerade  $g$  mit der Gleichung

$$y = \frac{1}{3}x - 1 \quad (G = \mathbb{Q} \times \mathbb{Q}).$$

- a) Zeichne  $g$  in das Koordinatensystem ein.  
 b) Der Punkt  $A(x | -3)$  liegt auf  $g$ .  
 Berechne die fehlende  $x$ -Koordinate von  $A$ .



\_\_\_/1

\_\_\_/1

c) Die Gerade  $h$  verläuft parallel zu  $g$  durch den Punkt  $B(0|5)$ .

Gib die Gleichung der Geraden  $h$  an.

$h: y =$  \_\_\_\_\_

\_\_\_/1

2 Welche besondere Lage hat eine Gerade  $g$  mit der Steigung  $m = 0$ ? Beschreibe.

\_\_\_/1

3 Kreuze an, zu welchem der Terme die Wertetabelle passt.

$x$	-2	0	4
$T(x)$	9	5	37

- $T(x) = -2x + 5$         $T(x) = 2x^2 + 5$   
  $T(x) = x + 11$        zu keinem der angegebenen Terme

\_\_\_/1

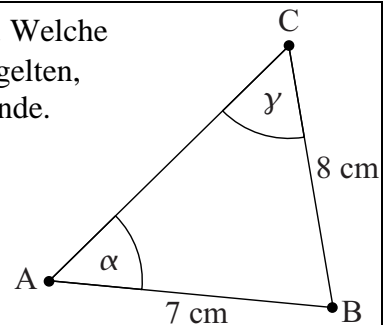
4 Ein Dreieck  $ABC$  soll die Seitenlängen  $a = 8$  cm und  $c = 7$  cm haben. Welche Beziehung muss zwischen den Winkelmaßen  $\alpha$  und  $\gamma$  auf jeden Fall gelten, damit es ein solches Dreieck  $ABC$  geben kann? Kreuze an und begründe.

- $\alpha + \gamma = 180^\circ$       $\alpha < \gamma$       $\alpha > \gamma$       $\alpha = \gamma$

Begründung:

\_\_\_\_\_

\_\_\_\_\_



*Die Skizze ist nicht maßstabsgetreu.*

\_\_\_/1

5 Der Umfang eines rechteckigen Grundstücks beträgt 180 m. Berechne den Flächeninhalt  $A$  des Grundstücks, wenn eine der beiden Seiten 30 m lang ist.

\_\_\_\_\_

\_\_\_\_\_

A = \_\_\_\_\_ m<sup>2</sup>

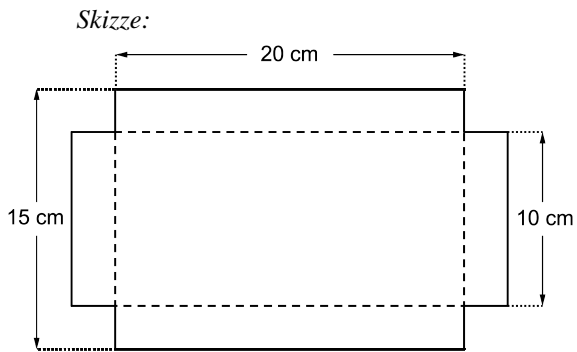
\_\_\_/1

- 6 Ein Anzug kostete zunächst 200 €. Der Preis wurde im Schlussverkauf um 10 % herabgesetzt. Einige Zeit später erhielt man nochmals 10 % Rabatt auf den bereits reduzierten Preis. Um wie viel Prozent wurde der Preis des Anzugs insgesamt gesenkt?

Der Preis des Anzugs wurde insgesamt um \_\_\_\_\_ % gesenkt.

\_\_\_/1

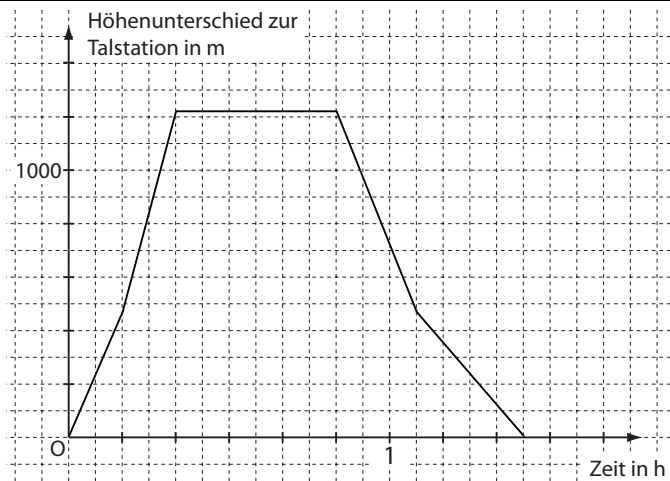
- 7 Aus einem Stück Pappe wird eine quaderförmige Schachtel (ohne Deckel) gebastelt. Dafür wird die Pappe entlang der gestrichelten Linien nach oben gefaltet. Welches Volumen hat die Schachtel?



V =

\_\_\_/1

- 8 Das Diagramm beschreibt die Fahrt einer Zahnradbahn auf einen Berg. Die Bahn fährt von der Talstation über die Mittelstation (464 m über der Talstation) zur Gipfelstation (1215 m über der Talstation) stets bergauf. Nach einem Aufenthalt an der Gipfelstation fährt sie auf dem gleichen Weg zurück ins Tal.



- a) Gib die reine Fahrzeit von der Gipfelstation bis zur Talstation an.

Die Fahrzeit beträgt \_\_\_\_\_.

\_\_\_/1

- b) Kreuze diejenigen Fragen an, die mit den gegebenen Informationen beantwortet werden können.

- Wie viele Fahrgäste fahren mit der Bahn?
- Wie lange steht die Bahn an der Gipfelstation?
- Um wie viel Uhr kehrt die Bahn zur Talstation zurück?
- Auf welchem Streckenabschnitt überwindet die Bahn die meisten Höhenmeter je Minute?
- Benötigt die Bahn für die Bergfahrt mehr Zeit als für die Talfahrt?

\_\_\_/1

- 9 Bestimme die Lösungsmenge der Bruchgleichung  $\frac{x+3}{2x} = \frac{1}{3}$  mit  $\mathbb{D} = \mathbb{Q} \setminus \{0\}$ .

$\mathbb{L} = \{ \quad \}$

\_\_\_/1

10 Welche der Terme wurden richtig umgeformt ( $G = Q$ )?  
Kreuze die beiden korrekten Termumformungen an.

$x \cdot x = 2x$

$-x - 2x = -3x$

$5x - x = 5$

$5 + x = 5x$

$-(x-1) = -x+1$

\_\_\_/1

11 Beim abgebildeten Glücksrad sind alle 15 Felder gleich groß.

a) Bei Gewinnspiel A erhält man einen Gewinn, wenn die nach dem Drehen angezeigte Zahl entweder durch 4 oder durch 5 teilbar ist. Wie groß ist die Wahrscheinlichkeit zu gewinnen, wenn man einmal am Glücksrad dreht?

Grid for calculation of probability for part a.



\_\_\_/1

Die Wahrscheinlichkeit beträgt \_\_\_\_\_.

b) Bei Gewinnspiel B erhält man einen Gewinn, wenn die angezeigte Zahl durch eine natürliche Zahl teilbar ist, die man vor dem Drehen festlegt. Welche Zahlen von 1 bis einschließlich 5 kann man als Teiler wählen, damit die Gewinnwahrscheinlichkeit bei einmaligem Drehen größer als 25 % ist?

Grid for calculation of possible divisors for part b.

\_\_\_/1

Man kann folgende Zahlen als Teiler wählen: \_\_\_\_\_

12 Welche der angegebenen Möglichkeiten ist die Lösungsmenge der Ungleichung  $-3x + 3 < 11 - x$  mit  $G = Q$ ? Kreuze an.

$L = \{x \mid x > -2\}$

$L = \{x \mid x > -4\}$

$L = \{x \mid x < -4\}$

$L = \{x \mid x < 10\}$

keine der angegebenen Möglichkeiten

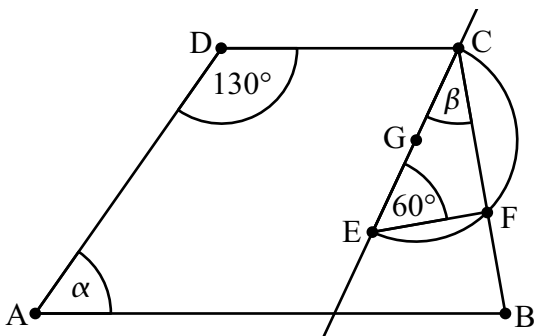
Grid for marking the correct solution set for part 12.

\_\_\_/1

13 Das Trapez ABCD hat die Grundlinien [AB] und [CD]. Weiter gilt:  $\overline{GC} = \overline{GE}$ .

Ermittle die Winkelmaße  $\alpha$  und  $\beta$ .

Die Skizze ist nicht maßstabsgetreu.



Grid for determining the angle measures alpha and beta.

$\alpha =$

$\beta =$

\_\_\_/1

\_\_\_/1

- 14 Ein Parallelogramm ABCD hat die Eckpunkte  $B(11 \mid -14)$ ,  $C(9 \mid 12)$  und  $D(-10 \mid 8)$ .  
Ermittle die Koordinaten des Eckpunktes A.

\_\_\_/1

- 15 Das Produkt zweier Zahlen  $x$  und  $y$  ( $x, y \in \mathbb{Q}$ ) hat den Wert 6. Es gilt also  $x \cdot y = 6$ .  
Addiert man solche Zahlen  $x$  und  $y$ , so erhält man verschiedene Summenwerte.  
Vervollständige die folgende Tabelle.

x	1			-2
y	6		0,5	
x + y	7	-7		

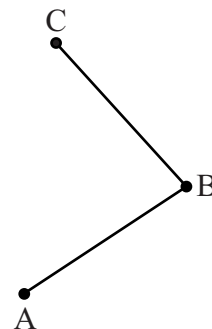
\_\_\_/1

- 16 Geschwindigkeiten kann man in der Einheit bps (bodies per second) angeben. Archaeen (eine Bakterienart) sind, bezogen auf ihre Körperlänge, mit einer Geschwindigkeit von 400 bps die schnellsten Lebewesen. Das bedeutet, dass sie pro Sekunde das 400-fache ihrer Körperlänge zurücklegen können. Diese erstaunliche Leistung aus der Natur kann man in den Bereich der Technik übertragen. Angenommen, ein Auto könnte mit den Archaeen mithalten. Wie lange wäre dieses Auto ungefähr unterwegs, um eine Strecke von 10 km zurückzulegen? Gib Deinen Lösungsweg an.

\_\_\_/1

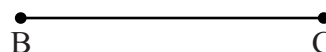
Das Auto wäre ungefähr \_\_\_\_\_ unterwegs.

- 17 Vervollständige die Figur zum Drachenviereck ABCD. Dabei gilt:  
Die Diagonale  $[BD]$  liegt auf der Symmetrieachse mit  $\overline{BD} = 6 \text{ cm}$ .



\_\_\_/1

- 18 Von einem Dreieck ABC ist die Seite  $[BC]$  vorgegeben. Der Winkel  $\angle ACB$  hat das Maß  $\gamma = 130^\circ$ , für das Maß  $\alpha$  des Winkels  $\angle BAC$  gilt  $\alpha = 30^\circ$ . Zeichne das Dreieck ABC.



\_\_\_/1

*Viel Erfolg!*